

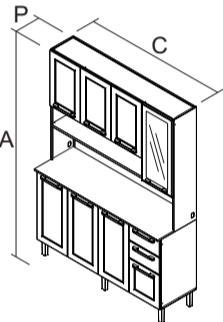
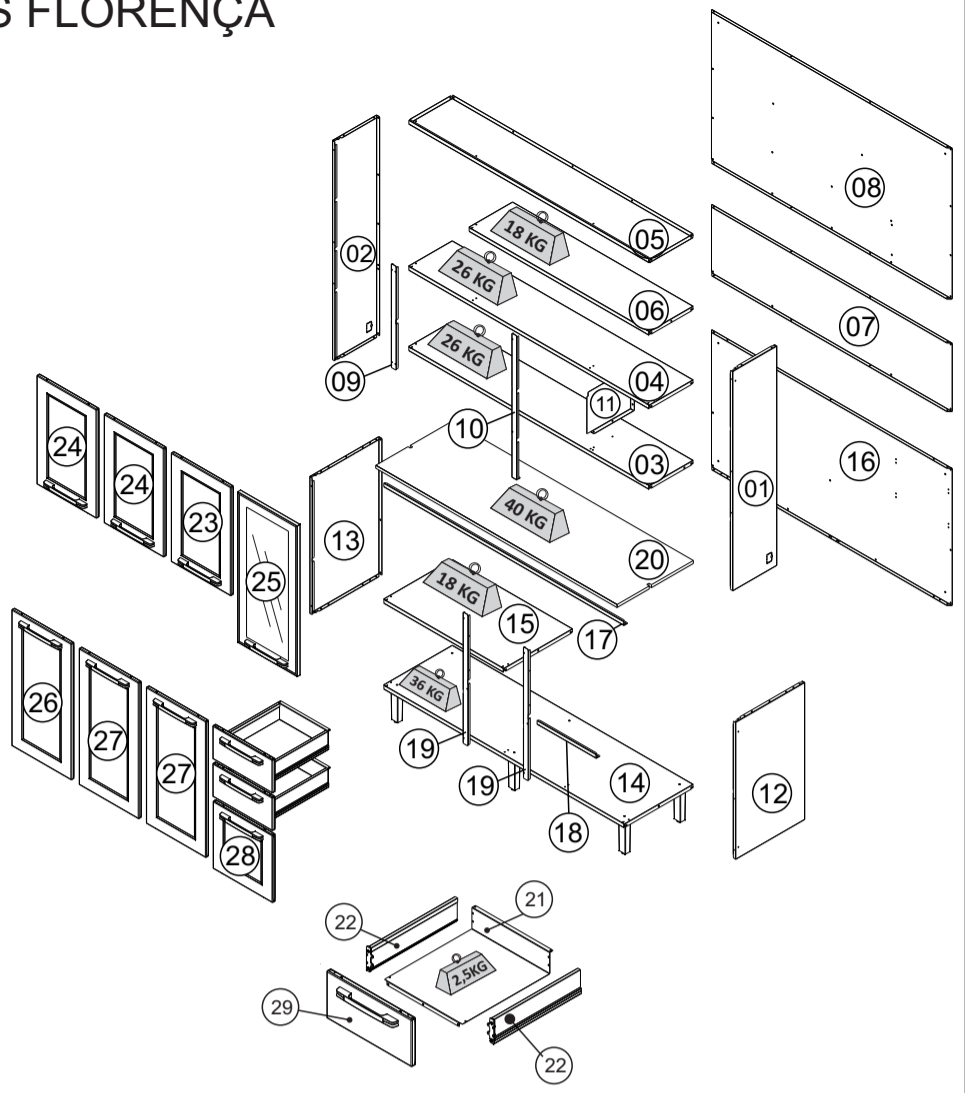
ORIENTAÇÃO DE MONTAGEM
 ASSEMBLY INSTRUCTION
 ORIENTACION DE ARMADO
 1000013899 - 25/01/2023



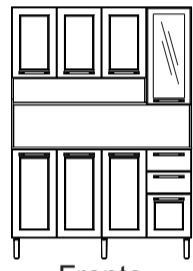
| CORPO / CARCASS / CAJA | | | | |
|------------------------|------------|------------------------------------|------------------------|------------|
| Nº | CÓDIGO | DESCRIÇÃO / DIMENSÃO | MATERIAL / ACABAMENTO | QUANTIDADE |
| | CODE | DESCRIPTION / DIMENSION (mm) | MATERIAL / FINISH | QUANTITY |
| | CÓDIGO | DESCRIPCIÓN / DIMENSIÓN (mm) | MATERIAL / TERMINACIÓN | CANTIDAD |
| 01 | 3000012401 | LATERAL DIR SUP KIT RASO BRA | 1104 X 257 X 17 MM | 1 |
| 02 | 3000012399 | LATERAL ESQ SUP KIT RASO BRA | 1104 X 257 X 17 MM | 1 |
| 03 | 3000012400 | PRATELEIRA 255 KIT-140 C/CALHA REF | 1398 X 255 X 20 MM | 1 |
| 04 | 3000012410 | FUNDO 255 KIT-140 C/CALHA REF BRA | 1398 X 255 X 20 MM | 1 |
| 05 | 3000012402 | TETO 255 KIT-140 BRA | 1398 X 255 X 20 MM | 1 |
| 06 | 3000004339 | PRATELEIRA 13-105 ESC BRA | 1048 X 255 X 20 MM | 1 |
| 07 | 3000012407 | COSTA CENTRAL KIT-140 BRA | 1397 X 345 X 15 MM | 1 |
| 08 | 3000012403 | COSTA SUP KIT-140 BRA | 1397 X 760 X 15 MM | 1 |
| 09 | 3000012409 | COLUNA MEDIA KIT-140 BRA | 522 X 30 X 11 MM | 1 |
| 10 | 3000012404 | COLUNA KIT-140 BRA | 725 X 30 X 11 MM | 1 |
| 11 | 3000012405 | DIVISÃO KIT-140 BRA | 254 X 207 X 20 MM | 1 |
| 12 | 3000004951 | LATERAL DIR IG3G2GD-105TL BRA | 690 X 401 X 15 MM | 1 |
| 13 | 3000001061 | LATERAL ESQ IG3G2GD-105 BRA | 690 X 401 X 15 MM | 1 |
| 14 | 3000012413 | FUNDO KIT-140 POP ART BRA | 1398 X 400 X 20 MM | 1 |
| 15 | 3000001056 | FUNDO IG2-70 BRA | 698 X 400 X 20 MM | 1 |
| 16 | 3000012414 | COSTA INF KIT-140 BRA | 1397 X 690 X 15 MM | 1 |
| 17 | 3000012415 | CALHA SUPERIOR KIT-140 POP ART BRA | 1392 X 20 X 23 MM | 1 |
| 18 | 3000000140 | CALHA-E SUPERIOR IPL-35 BRA | 342 X 23 X 20 MM | 1 |
| 19 | 3000004954 | COLUNA IG3G2-120TL BRA | 660 X 30 X 11 MM | 2 |
| 20 | 3100024055 | TAMPO RT C/REC 1401X443X15 NMQ-BP | 1401 X 443 X 15 MM | 1 |
| 21 | 3000001336 | FUNDO GAV IG-35TL ANITA BRA | 417 X 292 X 15 MM | 2 |
| 22 | 1000001321 | KIT GD PLASTICA TL BR 335 x 90 ACO | 347 X 90 X 19 MM | 2 |

| PORTAS / DOORS / PUERTAS - ABERTURA LADO DIREITO / RIGHT SIDE OPENING / APERTURA LADO DERECHO | | | | |
|---|------------|-------------------------------------|------------------------|------------|
| Nº | CÓDIGO | DESCRIÇÃO / DIMENSÃO | MATERIAL / ACABAMENTO | QUANTIDADE |
| | CODE | DESCRIPTION / DIMENSION (mm) | MATERIAL / FINISH | QUANTITY |
| | CÓDIGO | DESCRIPCIÓN / DIMENSIÓN (mm) | MATERIAL / TERMINACIÓN | CANTIDAD |
| 23 | 3000007501 | PORTA MED-35 LARA CLASS DIR BRA | 547 X 347 X 16 MM | 1 |
| 24 | 3000007504 | PORTA MED-35 LARA CLASS ESQ BRA | 547 X 347 X 16 MM | 2 |
| 25 | 3000012406 | PORTA VIDRO ALT G-35 P-160 DIR BRA | 757 X 347 X 16 MM | 1 |
| 26 | 3000007514 | PORTA ALTA-35 LARA CLASS DIR BRA | 685 X 347 X 16 MM | 1 |
| 27 | 3000007517 | PORTA ALTA-35 LARA CLASS ESQ BRA | 685 X 347 X 16 MM | 2 |
| 28 | 3000007518 | PORTA PEQ-P 35 IG3G2 LARA CLASS ESQ | 339 X 346 X 16 MM | 1 |

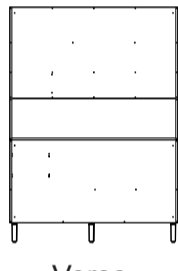
| FRENTE GAVETA / DRAWER FRONT / FRENTE DE CAJÓN | | | | |
|--|------------|------------------------------|------------------------|------------|
| Nº | CÓDIGO | DESCRIÇÃO / DIMENSÃO | MATERIAL / ACABAMENTO | QUANTIDADE |
| | CODE | DESCRIPTION / DIMENSION (mm) | MATERIAL / FINISH | QUANTITY |
| | CÓDIGO | DESCRIPCIÓN / DIMENSIÓN (mm) | MATERIAL / TERMINACIÓN | CANTIDAD |
| 29 | 3000007478 | FRENTE GAV-35 IG3G4 LARA BRA | 167 X 347 X 16 MM | 2 |



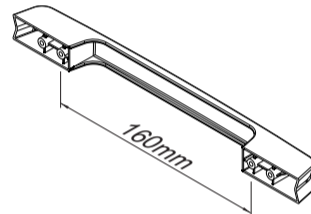
KIT-140 8PT2GV FLORENÇA
Produto Montado
C: 1400 A: 1957 P:450 MM



Frente



Verso



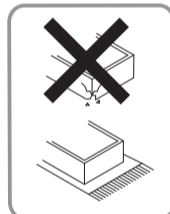
PUXADOR / DIMENSÃO
HANDLE / DIMENSION
TIRADOR / DIMENSION

KG Peso máximo suportado
Maximum weight supported
Peso máximo suportado

***FERRAMENTAS NÃO FORNECIDAS**
*Tools Needed (not supplied)
*Herramientas no suministradas



SAC
+55 0800 941 0144
www.minhaltatiaia.com.br



Sugestão da quantidade de pessoas necessárias para montagem e fixação do produto na parede.

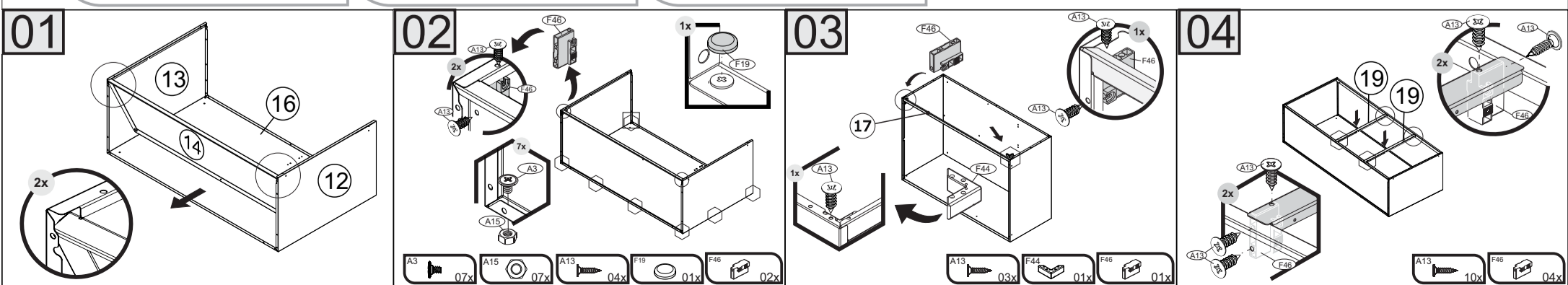
Tip of the number of people required for product assembly and wall mounting.

Consejo de la cantidad de personas necesarias para el montaje de productos y montaje de la pared.



Montagem
Mounting
Montaje

| | | | | |
|--|---|--|---|--|
| A1 - 1000000216 - PARAF. PHS.FL-4,8x45mm 11 | A3 - 1000000202 - PARAF.PHS.FL- 3/16x1/4 44 | A6 - 1000000209 - PARAF.PHS.CTP-4,2x13mm 06 | A8 - 1000000233 - PARAF.PHS.CP-4,2x9,5mm 66 | A11 - 1000000211 - 3,5x25 CP 20 |
| A13 - 1000000227 - PARAF.PHS.CC-3,5x14mm 103 | A15 - 1000000204 - PORCA 3/16 44 | A19 - 1000000203 - 4,0x20 MM MF 02 | F19 - 1000000291 - Ø10mm - BRA TAMPA PLÁSTICA CABEÇA PARAFUSO SCREW HEAD CAP TAPA CABEZA TORNILLO 21 | F42 - 1000000276 - Ø8mm BUCHA PLÁSTICA C/ CABEÇA BUSHING WITH PLASTIC HEAD TARUGO CON CABEZA PLÁSTICA 05 |
| F44 - 3000010907 - 47x47x18mm PTO CALÇO L PLÁSTICO "L- SHAPPED" PLASTIC BRACKET CUÑA DE PLÁSTICO EN "L" 01 | F45 - 1000000278 - 23xØ13mm BUCHA PLÁSTICA PLASTIC ANCHOR TARUGO PLÁSTICO 02 | F46 - 3000004178 - 45x18x28mm BRA APOIO PLÁSTICO DOBRADIÇA LATERAL SIDE HINGE PLASTIC SUPPORT APOYO PLÁSTICO BISAGRA LATERAL 17 | F47 - 3000004163 - Ø6mm - BRA BATOQUE PORTA - PVC PVC STOPPER TOPE PARA PUERTA - PVC 24 | F48 - 1000000281 - 13 mm - BRA TAMPA PLÁSTICA CABEÇA PARAFUSO PLASTIC SCREW HEAD CAP TAPA PLÁSTICA CABEZA TORNILLO 11 |
| F49 - 1000000277 - Ø4,5mm - BRA TAPA FURO PLÁSTICO PLASTIC BORE CAP TAPA AGUJERO DE PLÁSTICO 17 | F73 - 1000000329 - 26 MM DOBRADIÇA METÁLICA FRAME WING BISAGRA 16 | F124 - 1000000186 - 17xØ12mm BUCHA PLÁSTICA PUXADOR HANDLE SCREW ANCHOR TARUGO TIRADOR 18 | F145 - 3000010909 - 77x67x18MM PTO BASE PÉ PLÁSTICA LEG BASE BASE DE PATA PLÁSTICA 06 | F152 - 1000003508 - 350MM CORREDIÇA TELESCÓPICA TELESCOPIC RUNNER RIEL TELESCÓPICA 04 |
| F185 - 3000005583 - 108 X 27 X 28 MM CALÇO PLÁSTICO CORREDIÇA RUNNER PLASTIC SUPPORT CUÑA DE PLÁSTICO RIELES 04 | F358 - 1000012489 - 174x48x43 MM - PTO PÉ PLÁSTICO C/REGULAGEM ADJUSTABLE PLASTIC FOOT PATA DE PLÁSTICO AJUSTABLE 06 | F393 - 1000013874 - 240x25x18mm - METAL. ONIX PUXADOR PLÁSTICO HANDLE TIRADOR 10 | | |



05 MONTAGEM DOS PÉS
LEGS ASSEMBLY
ARMADO DE LAS PATAS

